

ICS 29.180

K 41

备案号:

JB

中华人民共和国机械行业标准

JB/T 3837—200×

代替 JB/T 3837—1996

变压器类产品型号编制方法

Identification method of transformer's product type

(报批稿)

200×-××-××发布

200×-××-××实施

中华人民共和国国家发展改革委员会 发布

目 次

前言	II
1 范围	1
2 规范性引用文件	1
3 产品型号的编制原则	1
3.1 基本要求	1
3.2 型号特征	1
3.3 损耗水平代号和设计序号	1
4 产品型号的组成型式	2
4.1 电力变压器产品型号的组成型式	2
4.2 特种变压器及试验变压器产品型号的组成型式	2
4.3 互感器产品型号的组成型式	2
4.4 调压器产品型号的组成型式	3
4.5 电抗器产品型号的组成型式	3
4.6 分接开关产品型号的组成型式	4
5 产品型号字母排列顺序及涵义	5
5.1 电力变压器	5
5.2 特种变压器及试验变压器	7
5.3 互感器	11
5.4 调压器	14
5.5 电抗器	15
5.6 分接开关	16
6 特殊使用环境代号	18
7 其它变压器类产品型号	18
8 产品型号的注册及有效性	18
附录A（规范性附录） 企业标识的组成型式及确定方法	19
A.1 企业标识的组成型式	19
A.2 企业标识的确定方法	19
附录B（规范性附录） 电力变压器损耗水平代号的确定	20
B.1 三相油浸式电力变压器损耗水平代号的确定	20
B.2 单相油浸式无励磁调压配电变压器损耗水平代号的确定	23
B.3 干式电力变压器损耗水平代号的确定	23

前 言

本标准代替JB/T 3837—1996《变压器类产品型号编制方法》。

本标准与JB/T 3837—1996相比，主要变化如下：

- 编写格式按 GB/T 1.1—2000《标准化工作导则 第1部分：标准的结构和编写规则》；
- 对前言的内容重新进行了改写；
- 增补了无励磁分接开关的产品型号的规定；
- 增补了一些新的结构型式的产品型号的规定；
- 对牵引变压器的型号单独作出了规定；
- 将原“性能水平代号”改为“损耗水平代号”；
- 将原附录 A 和附录 B 的内容进行了调整和补充；
- 新增补了 6 kV、10 kV 级且损耗水平代号分别为“10”、“11”、“12”和“13”的三相油浸式无励磁调压配电变压器和损耗水平代号为“10”的干式无励磁调压配电变压器损耗参数表；同时还增补了 6 kV、10 kV 级单相油浸式配电变压器和非晶合金铁心配电变压器损耗水平代号如何确定的有关规定。

本标准的附录A和附录B均为规范性附录。

本标准由全国变压器标准化技术委员会（SAC/TC 44）提出并归口。

本标准主要起草单位：沈阳变压器研究所、顺特电气有限公司、上海置信电气股份有限公司、西安中扬电气股份有限公司、广州市番禺明珠电器有限责任公司、武汉泰普变压器开关有限公司。

本标准主要起草人：魏朝晖、赵晓春、凌 健、唐春辉、蔡定国、刘 刚、林 然。

本标准于1985年首次发布，1992年第一次修订，1996年第二次修订，本次为第三次修订。

变压器类产品型号编制方法

1 范围

本标准规定了电力变压器、特种变压器、互感器、调压器、电抗器及分接开关等产品型号的命名原则、组成形式等编制方法。

本标准适用于电力变压器、特种变压器、互感器、调压器、电抗器及分接开关等产品型号的编制。

2 规范性引用文件

下列文件中的条款通过本标准的引用而成为本标准的条款。凡是注日期的引用文件，其随后所有的修改单（不包括勘误的内容）或修订版均不适用于本标准，然而，鼓励根据本标准达成协议的各方研究是否可使用这些文件的最新版本。凡是不注日期的引用文件，其最新版本适用于本标准。

GB/T 6451—200× 油浸式电力变压器技术参数和要求

GB/T 10228—200× 干式电力变压器技术参数和要求

JB/T 10088—2004 6 kV~500 kV级电力变压器声级

JB/T 10317—2002 单相油浸式配电变压器技术参数和要求

JB/T 10318—2002 油浸式非晶合金铁心配电变压器技术参数和要求

3 产品型号的编制原则

3.1 基本要求

产品型号应按本标准的有关规定进行编制，并应力求简明，尽可能避免混淆重复。

对于引进国外技术制造的产品，在中华人民共和国境内销售时，其产品型号应按本标准的规定编制。如需要证明原型号，可在产品型号后面加括号标注。

对于在中华人民共和国境内的外国独资公司、中外合资公司制造的产品，当在中华人民共和国境内销售时，其产品型号应按本标准的规定编制。当其产品在中华人民共和国境外销售时，可以使用其它产品型号。

如需要，可在产品型号组成型的最后加注企业标识，见附录A。

3.2 型号特征

产品型号应采用汉语拼音大写字母（采用代表对象的第一个、第二个或某一个汉字的第一个拼音字母，必要时，也可采用其它的拼音字母）来表示产品的主要特征。

为避免混淆重复也可采用其它合适字母来表示产品的主要特征。

型号字母后面可用阿拉伯数字、符号等来表示产品的损耗水平代号、设计序号或规格代号等。

3.3 损耗水平代号和设计序号

损耗水平代号是代表变压器产品损耗水平的数码。

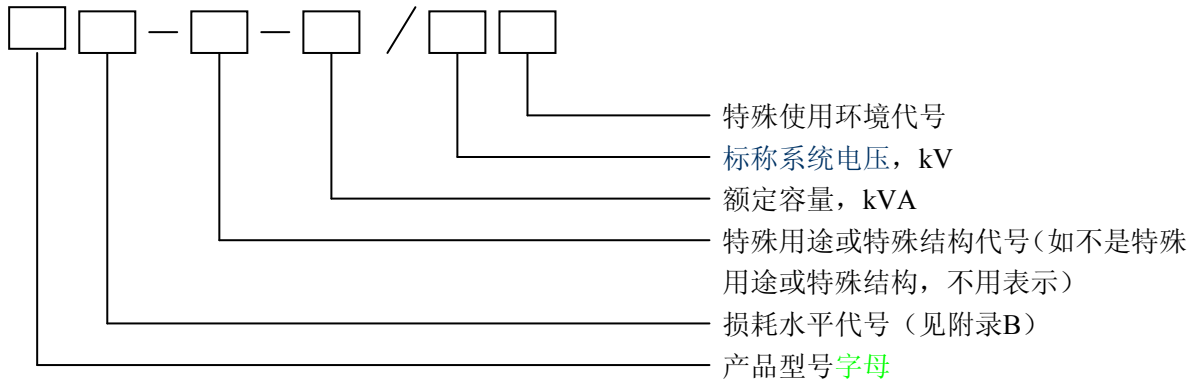
注：本标准仅对适用于GB/T 6451《油浸式电力变压器技术参数和要求》、GB/T 10228《干式电力变压器技术参数和要求》、JB/T 10317《单相油浸式配电变压器技术参数和要求》及JB/T 10318《油浸式非晶合金铁心配电变压器技术参数和要求》等标准的电力变压器的损耗水平作出了规定；其它种类变压器的损耗水平（如果有）可按各自产品标准的规定。

设计序号是指当同种类型产品改型设计时，在不涉及产品型号字母改变的情况下，为区别原设计，而在原产品型号字母的基础上加注的序号。

损耗水平代号或设计序号的字体应与产品型号字母的字体一致。

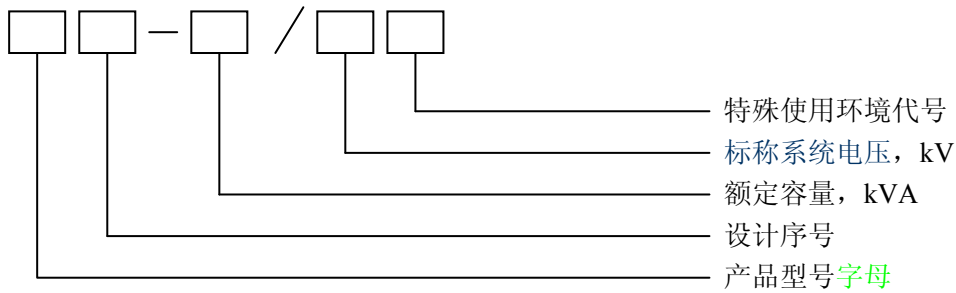
4 产品型号的组成型式

4.1 电力变压器产品型号的组成型式



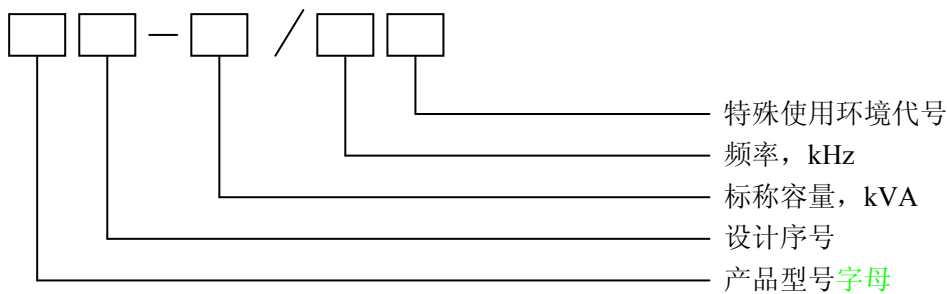
4.2 特种变压器及试验变压器产品型号的组成型式

4.2.1 电炉变压器、变流变压器、矿用变压器、牵引变压器、试验变压器



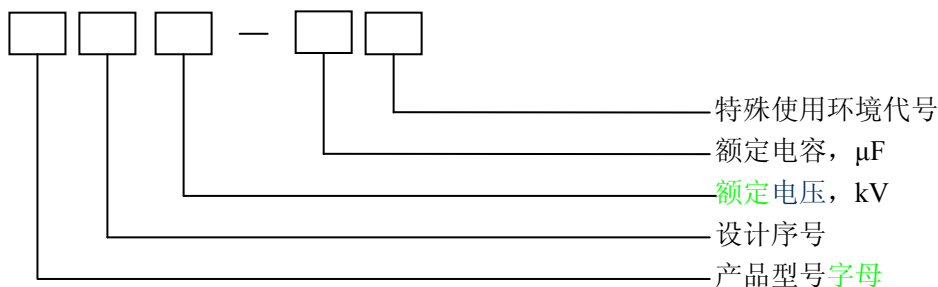
注：对于变流变压器，其额定容量指的是网侧。

4.2.2 中频感应加热装置用变压器

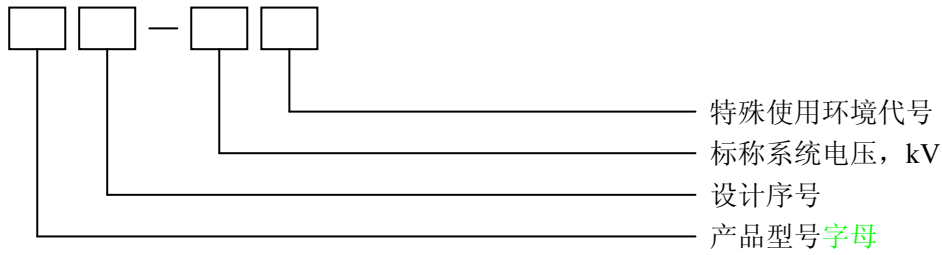


4.3 互感器产品型号的组成型式

4.3.1 电容式电压互感器

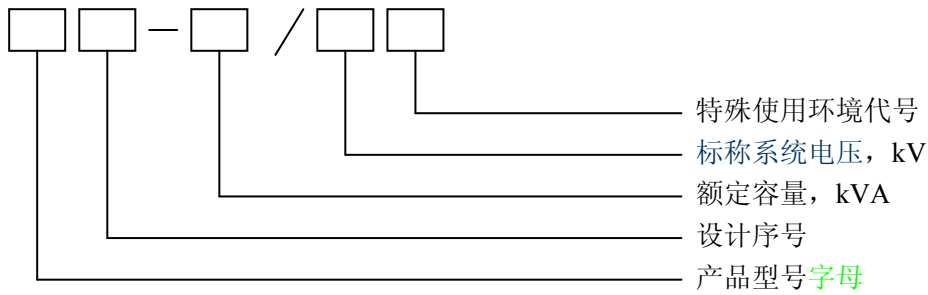


4.3.2 其它互感器



注：— 电容式电压互感器产品型号的组成型式见4.3.2.—

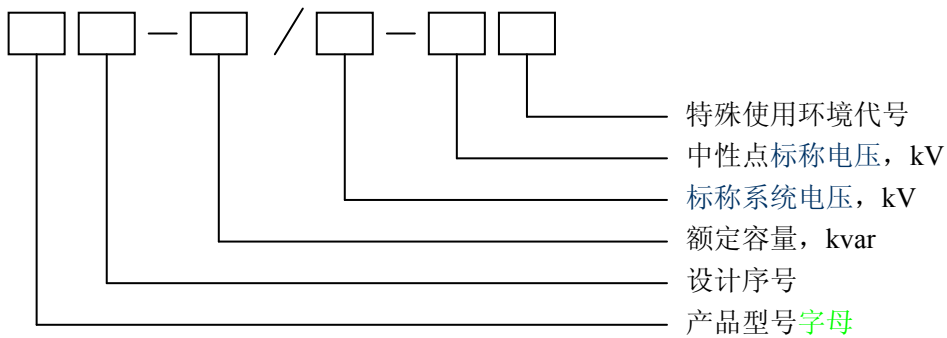
4.4 调压器产品型号的组成型式



注：电压为1 kV以下者可不标出其标称系统电压。

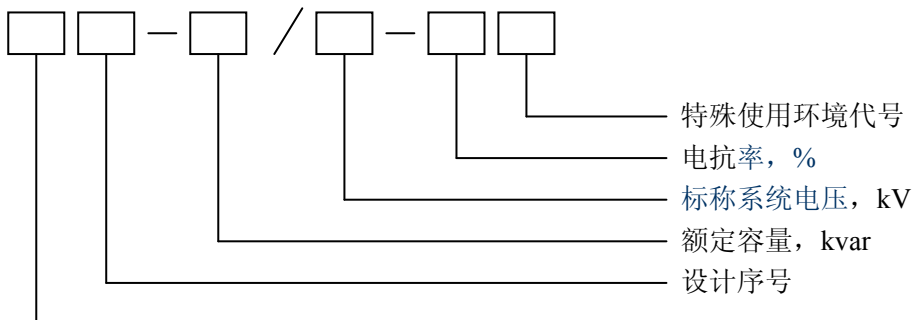
4.5 电抗器产品型号的组成型式

4.5.1 并联电抗器



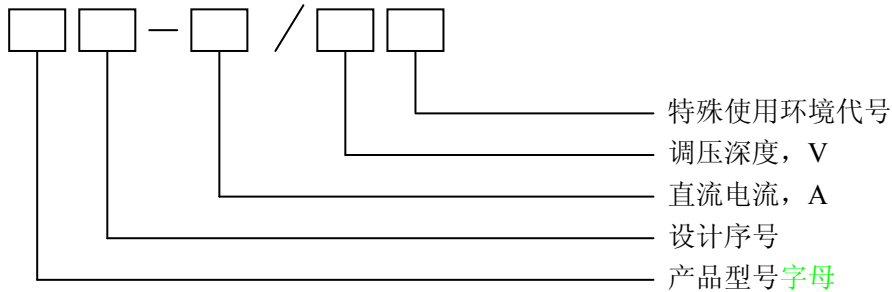
注：中性点标称电压可根据需要标注。

4.5.2 串联电抗器

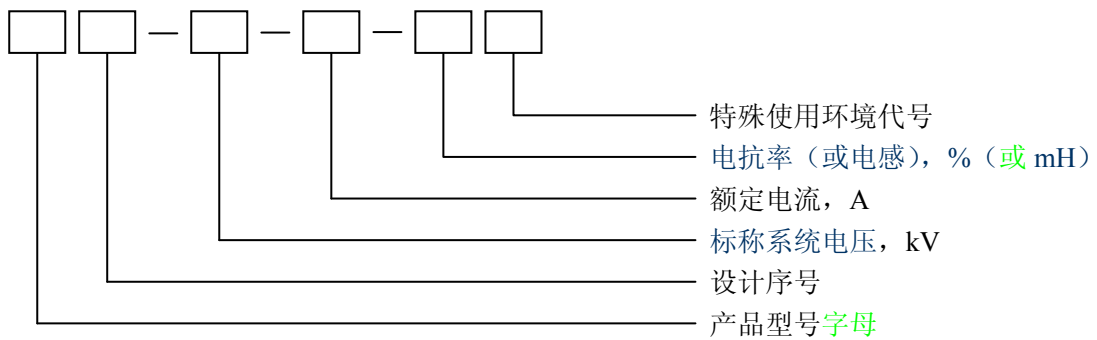


产品型号字母

4.5.3 自饱和电抗器



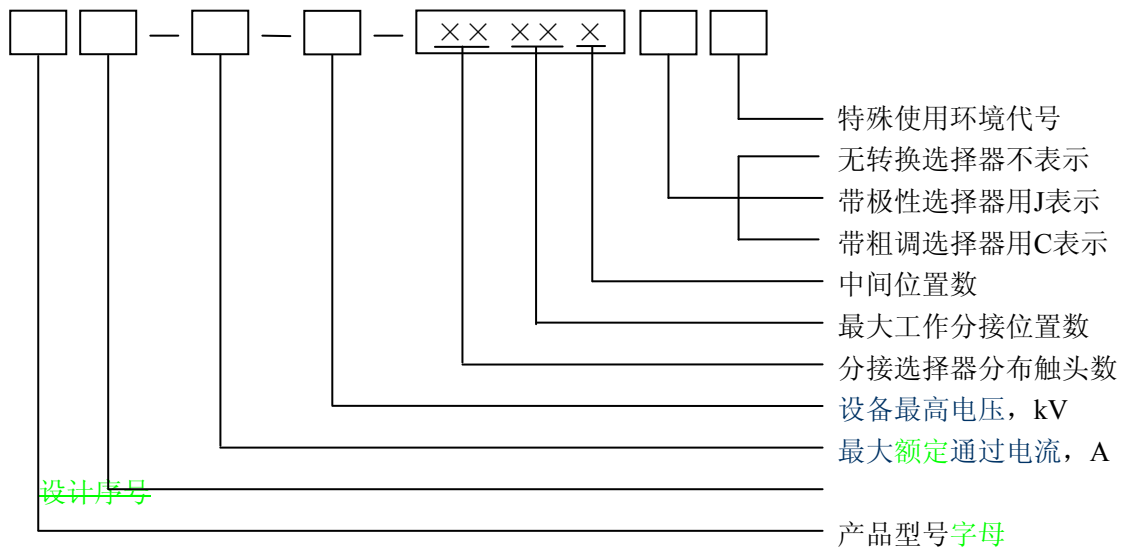
4.5.4 其它电抗器



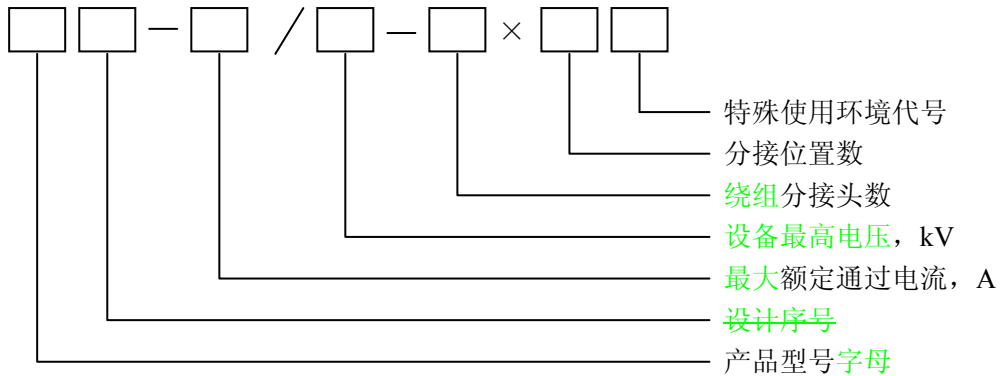
注：接地变压器、消弧线圈等产品的型号组成可参照4.1。

4.6 分接开关产品型号的组成型式

4.6.1 有载分接开关??



4.6.2 无励磁分接开关



5 产品型号字母排列顺序及涵义

5.1 电力变压器

电力变压器产品型号字母排列顺序及涵义按表1规定。

表1 电力变压器产品型号字母排列顺序及涵义

序号	分 类	涵 义		代表字母	
1	绕组耦合方式	独立 自“耦”		— O	
2	相数	“单”相 “三”相		D S	
3	绕组外绝缘介质	变压器油 空气（“干”式） “气”体		— G Q	
		“成”型固体	浇注式	C	
			包“绕”式	CR	
		高“燃”点油		R	
4	绝缘耐热等级 ^{注1}	油浸式	A级	—	
			E级	E	
			B级	B	
			F级	F	
			H级	H	
			绝缘系统温度为200℃	D	
				绝缘系统温度为220℃	C
		干式	E级	E	
			B级	B	
			F级	—	
			H级	H	
			绝缘系统温度为200℃	D	
绝缘系统温度为220℃	C				
5	冷却装置种类	自然循环冷却装置 “风”冷却器 “水”冷却器		— F S	

6	油循环方式	自然循环 强“迫”油循环	— P
---	-------	-----------------	--------

表1 (续)

序号	分 类	涵 义	代表字母
7	绕组数	双绕组 “三”绕组 “分”裂绕组	— S F
8	调压方式	无励磁调压 有“载”调压	— Z
9	线圈导线材质 ^{注2}	铜 铜“箔” “铝” “铝箔” “铜铝”复合 ^{注3} “电缆”	— B L LB TL DL
10	铁心材质	电工钢片 非晶“合”金	— H
11	特殊用途或特殊结构 ^{注4}	“密”封式 ^{注5} “串”联用 “起”动用 防雷“保”护用 “调”容用 高阻“抗” ^{注6} 电“缆”引出 “隔”离用 电“容补”偿用 “油”田动力照明用 发电“厂”和变电所用 全“绝”缘 ^{注6} 同步电机“励磁”用 “地”下用 “风”力发电用 三相组“合”式 ^{注7} “解体”运输	M € Q B T K L G RB Y CY J LC D F H JT R RL
		卷(“绕”)铁心	一般结构 “立”体结构

注 1：“绝缘耐热等级”的字母表示应用括号括上（混合绝缘应用字母“M”连同所采用的最高绝缘耐热等级所对应的字母共同表示）。

注 2：如果调压线圈或调压段的导线材质为铜、其它导线材质为铝时表示铝。

注 3：“铜铝”复合是指采用铜铝复合导线或采用铜铝复合线圈（如：高压线圈或低压线圈采用铜包铝或铝包铜复合导线；高压线圈采用铜线、低压线圈采用铝线或低压线圈采用铜线、高压线圈采用铝线）的产品。

注 4：对于同时具有两种及以上特殊用途或特殊结构的产品，其字母之间用“·”隔开。

注 5：“密”封式只适用于标称系统电压为35kV及以下的产品。

注 6：高阻“抗”是指阻抗值超过GB/T 6451规定上限值10%以上的电力变压器。

注 6：全“绝”缘只适用于标称系统电压为110 kV及以上的产品。

注 7：三相组“合”式只适用于标称系统电压为220 kV及以上的三相产品。

示例 1：SF9—20000/110

表示一台三相、油浸、风冷、双绕组、无励磁调压、铜导线、20 000 kVA、110 kV级电力变压器产品（其产品损耗水平符合GB/T 6451—200×）。

示例 2：SSPZ9—360000/220

表示一台三相、油浸、水冷、强迫油循环、双绕组、有载调压、铜导线、360 000 kVA、220 kV级低噪声电力变压器产品（其产品损耗水平符合GB/T 6451—200×）。

示例 3：S10—M·R—200/10

表示一台三相、油浸、自冷、双绕组、无励磁调压、铜导线、一般卷铁心结构、其损耗水平代号为“10”、200 kVA、10 kV级密封式电力变压器。

示例 4：SC9—500/10

表示一台三相、浇注式、自冷、双绕组、无励磁调压、铜导线、损耗水平代号为“9”、500 kVA、10 kV级干式电力变压器（其产品损耗水平符合GB/T10228—200×）。

5.2 特种变压器及试验变压器

5.2.1 电炉变压器产品

电炉变压器产品型号字母排列顺序及涵义按表2规定。

表2 电炉变压器产品型号字母排列顺序及涵义

序号	分类	涵义	代表字母
1	用途	电“弧”炉用	H
		黄“磷”炉用	HL
		“铁”合金炉用	HT
		电石炉用	HC
		工频“感”应炉用	HG
		盐浴炉用	HU
		电“渣”炉用	HZ
		直流电弧炉用	HY
		碳“化”硅电炉用	HH
钢“包”精炼炉用	HB		
2	绕组耦合方式	独立	—
		自“耦”	O
3	相数	“单”相	D
		“三”相	S
4	绕组外绝缘介质	变压器油	—
		空气（“干”式）	G

		“成”型固体	浇注式	C
			包“绕”式	CR
5	冷却装置种类	自然循环冷却装置 “风”冷却器 “水”冷却器		— F S
6	油循环方式	自然循环 强“迫”油循环		— P
7	结构特征	采用改变漏磁阻结构 油箱内附有串联电“抗”器或补偿回路限流电“抗”器		— K
8	调压方式	无励磁调压 有“载”调压		— Z

表2 (续)

序号	分类	涵义	代表字母
9	线圈导线材质	见表1中序9	见表1中序9

示例：HSKL—1 600/10

该型号表示的是一台三相、油浸、自冷、自然循环、内附电抗器、无励磁调压、铝导线、1 600 kVA、10 kV 级电弧炉变压器。

5.2.2 变流变压器

工业用变流变压器产品型号字母排列顺序及涵义按表3规定。

表3 变流变压器产品型号字母排列顺序及涵义

序号	分类	涵义	代表字母
1	用途	—“般”工业用(“整”流变压器)	ZB
		“充”电用	ZC
		“电”镀用	ZD
		电影“放”映用	ZF
		电“化”学电解用	ZH
		异步机串“激”调速用	ZJ
		电磁“控”制保护用	ZK
		“励”磁用	ZL
		变频“调”速用	ZT
		变“频”电源用	ZP
		“牵”引用	ZQ
		传动用	ZS
		“蓄”电池充电用	ZX
		高压“直”流输电及连网用	ZZ
2	网侧相数	“单”相 “三”相	D S
3	绕组外绝缘介质	变压器油	—
		空气(“干”式)	G
		“成”型固体	C CR
4	绝缘耐热等级	见表1中序4	见表1中序4

5	冷却装置种类	自然循环冷却装置 “风”冷却器 “水”冷却器	— F S
6	油循环方式	自然循环 强“迫”油循环	— P
7	绕组数	双绕组 “三”绕组	— S
8	调压方式	无励磁调压或不调压 由网侧绕组有“载”调压 由内附自耦“调”压变压器或串联“调”压变压器（有载调压）	— Z T
9	线圈导线材质	见表1中序9	见表1中序9

表3（续）

序号	分类	涵义	代表字母
10	内附附属装置	无内附电抗器 平衡电“抗”器 “饱”和电抗器	— K B

示例：ZBSL—1 000/10

该型号表示的是一台一般工业用、三相、油浸、自冷、自然循环、双绕组、无励磁调压、铝导线、1 000 kVA、10 kV级交流变压器。

5.2.3 矿用变压器

矿用变压器产品型号字母排列顺序及涵义按表4规定。

表4 矿用变压器产品型号字母排列顺序及涵义

序号	分类	涵义	代表字母
1	用途	“矿”用	—
		一般型 隔“爆”型	K KB
2	相数	“单”相 “三”相	D S
		变压器油 空气（“干”式）	— G
3	绕组外绝缘介质	“成”型固体	— C CR
		浇注式 包“绕”式	
4	绝缘耐热等级	见表1中序4	见表1中序4
5	线圈导线材质	见表1中序9	见表1中序9
6	结构特征	单台 “组”合式	— Z
		“移”动变电站	Y

示例：KSL—200/6

该型号表示的是一台三相、油浸、自冷、铝导线、单台、200 kVA、6 kV级矿用一般型变压器。

5.2.4 牵引变压器

牵引变压器产品型号字母排列顺序及涵义按表5规定。

表5 牵引变压器产品型号字母排列顺序及涵义

序号	分 类	涵 义	代表字母
1	用途	地面站“牵引”用 “平”衡“牵引”用	QY PQY
2	相数	“单”相 “三”相	D S
3	绕组外绝缘介质 ???	变压器油 空气(“干”式) “气”体	— G Q
4	冷却装置种类	自然循环冷却装置 “风”冷却器 “水”冷却器	— F S
5	油循环方式	自然循环 强“迫”油循环	— P
6	结构特征???	采用改变漏磁阻结构 油箱内附有串联电“抗”器或补偿回路限流电“抗”器	— K

表5 (续)

序号	分 类	涵 义	代表字母
7	调压方式	无励磁调压 有“载”调压	— Z
8	线圈导线材质	见表1中序9	见表1中序9

示例：QYD—31500/110

该型号表示的是一台单相、油浸、自冷、自然循环、无励磁调压、铜导线、31 500 kVA、110 kV级地面站牵引用变压器。

5.2.5 试验变压器

试验变压器产品型号字母排列顺序及涵义按表6规定。

表6 试验变压器产品型号字母排列顺序及涵义

序号	分 类	涵 义	代表字母
1	用途	工频试“验”用	Y
		“中”频试验用	YZ
		工频试验用(便“携”式)	YX
		“冲”击试验用	YC
		短“路”试验大电流用	YL
		局部放电“无”晕试验用	YW
2	相数	“单”相	D
		“三”相	S
3	绕组外绝缘介质	变压器油	—
		空气(“干”式)	G
		“气”体	Q
		“成”型固体	C
		浇注式	CR
		包“绕”式	
4	冷却装置种类	自然循环冷却装置	—
		“风”冷却器	F
		“水”冷却器	S

5	油循环方式	自然循环 强“迫”油循环	— P
6	绕组数	双绕组 “三”绕组 “分”裂绕组	— S F
7	外壳型式	铁壳单套管式 铁壳双套管式 绝缘“筒”式	— B T
8	结构特征	单台 “串”级 串联“谐”振 内附电“抗”器	— C X K

示例：YD—250/100 TH

该型号表示的是一台单相、油浸、自冷、自然循环、双绕组、铁壳单套管式、铜导线、单台、250 kVA、100 kV级湿热带用工频试验变压器。

5.2.6 中频感应加热装置用变压器

中频感应加热装置用变压器产品型号字母排列顺序及涵义按表7规定。

表7 中频感应加热装置用变压器产品型号字母排列顺序及涵义

序号	分 类	涵 义	代表字母
1	频率	中“频”	— P
		“双”频	PS
2	用途	感应加“热”装置用	R
		感应加“热”、“曲”轴淬火用	RQ
3	铁心材质	电工钢片	—
		非晶“合”金	H
		铁“氧”体	Y
3	结构特征	一般型	—
		自“耦”型	O
		“隔”离型	G
		“薄”铁心型	B

示例：PRQB—500/8

该型号表示的是一台感应加热曲轴淬火用、薄铁心结构、500 kVA、8 kHz中频感应加热装置变压器。

5.3 互感器

5.3.1 电流互感器

电流互感器产品型号字母排列顺序及涵义按表8规定。

表8 电流互感器产品型号字母排列顺序及涵义

序号	分 类	涵 义	代表字母
1	型式	(电磁式)电流互感器	L
		“电”子式电流互感器	LE
2	用途	直“流”电流互感器	LL
		中“频”电流互感器	LP
		零“序”电流互感器	LX
		“速”饱和电流互感器	LS

3	电子式电流互感器的输出型式	模拟量输出 数字量输出 模拟量与数字量混合输出	— N A
4	电子式电流互感器的传感器型式	电磁原理 “光”学原理	— G
5	结构型式	电容型绝缘 非电容型绝缘 套管式（装“入”式） 支“柱”式 ^{注1} 线“圈”式 贯穿式（“复”匝） 贯穿式（“单”匝） “母”线式 “开”合式 倒立式	— A R Z Q F D M K V

表 8 （续）

序号	分 类	涵 义	代表字母
6	绝缘特征	变压器油浸绝缘 “干”式（有机绝缘 ^{???} 或空气绝缘） “气”体绝缘 绝缘“壳” 浇“注”成型固体绝缘	— G Q K Z
7	功能	不带保护级 “保”护用 “暂”态“保”护用 ^{注2}	— B BT
8	结构特征	手“车”式开关柜用 “带”触头盒	C D
注 1：以瓷箱做支柱时，支柱式“Z”不表示。			
注 2：“BT”只适用于套管式电流互感器。			

示例 1：LMZ—10

该型号表示的是一台母线式、浇注成型固体绝缘、10 kV级电流互感器。

示例 2：LAB—35GYW2

该型号表示的是一台链式结构、油浸、带保护级、35 kV级电流互感器，适用于高原地区、III级污秽地区。

示例 3：LEN—220W1

该型号表示的是一台数字量输出、电磁原理传感、220 kV级电子式电流互感器，适用于户外II级污秽地区。

5.3.2 电压互感器

电压互感器产品型号字母排列顺序及涵义按表9规定。

注：不包括电容式电压互感器。

表9 电压互感器产品型号字母排列顺序及涵义

序号	分 类	涵 义	代表字母
1	型式	电磁式电压互感器 “电”子式电压互感器	J JE

2	用途	直“流”电压互感器 中“频”电压互感器	JZ JP
3	电子式电压互感器的输出型式	模拟量输出 数字量输出 模拟量与数字量混合输出	— N A
4	电子式电压互感器的传感器型式	电磁原理 “光”学原理	— G
5	相数	“单”相 “三”相	D S
6	绝缘特征	变压器油浸绝缘 “干”式(有机绝缘或空气绝缘) “气”体绝缘 浇“注”成型固体绝缘	— G Q Z

表 9 (续)

序号	分 类	涵 义	代表字母
7	结构型式	一般结构 带剩余(零“序”)绕组 三柱带“补”偿绕组 “五”柱三绕组 “串”级式带剩余(零序)绕组 有测量和保护“分”开的二次绕组 SF6 气体绝缘配组“合”电器用	— X B W C F H
8	性能特征	普通型 “抗”铁磁谐振	— K

示例 1: JDCF—110W1

该型号表示的是一台单相、油浸、串级式带剩余绕组、测量和保护分开的双二次绕组、带金属膨胀器、适用于Ⅱ级污秽地区、110 kV级电压互感器。

示例 2: JDZ2—10

该型号表示的是一台单相、浇注成型固体、10 kV级、设计序号为“2”的电压互感器。

示例 3: JPDG—10

该型号表示的是一台单相、干式、10 kV级中频电压互感器。

示例 4: JE—220W2

该型号表示的是一台模拟量输出、电磁原理传感、220 kV级电子式电压互感器，适用于户外Ⅲ级污秽地区。

5.3.3 组合互感器

组合互感器产品型号字母排列顺序及涵义按表10规定。

表10 组合互感器产品型号字母排列顺序及涵义

序号	分 类	涵 义	代表字母
1	型式	电磁式组合互感器 电子式组合互感器	JL JLE

2	相数	“单”相 “三”相	D S
3	绝缘特征	变压器油浸绝缘 “干”式（有机绝缘??或空气绝缘） “气”体绝缘 浇“注”成型固体绝缘	— G Q Z

示例：JLS—10

该型号表示的是一台三相、油浸、10 kV级组合互感器。

5.3.4 电容式电压互感器

电容式电压互感器产品型号字母排列顺序及涵义按表11规定。

表11 电容式电压互感器产品型号字母排列顺序及涵义

序号	分类	涵义	代表字母
1	型式	成“套”装置 电容式电压互感器	T YD
2	绝缘特征	变压器油浸绝缘 “气”体绝缘	— Q

示例：TYD 220/ $\sqrt{3}$ —0.005

该型号表示的是一台单相、油浸、额定一次电压为 220/ $\sqrt{3}$ kV、额定电容量为 0.005 μ F 的电容式电压互感器。

5.4 调压器

调压器产品型号字母排列顺序及涵义按表12规定。

表12 调压器产品型号字母排列顺序及涵义

序号	分类	涵义	代表字母
1	型式	“调”压器	T
		“稳”压器	W
		电动“调”压器	TE
		自动“调”压器	TN
		组合“调”压器	TZ
		试验用“调”压器	TY
		移相“调”压器	TX
3	相数	“单”相 “三”相	D S
4	绕组外绝缘介质	变压器油 空气（“干”式）	— G
5	冷却装置种类	自然循环冷却装置	—
		“风”冷却器	F
		“水”冷却器	S
6	结构特征	接“触”式（环型）	C
		接触式（“柱”型）	Z
		接触式（柱型转“心”式）	X
		感应式（电机型）	A
		磁性式（变压器型）	H

7	线圈导线材质	铜 “铝”	— L
8	频率	工频 中“频”	— P

示例 1: TYSA—2 000/10

该型号表示的是一台三相、油浸、自冷、感应式、2 000 kVA、10 kV级试验用调压器。

示例 2: TYDZ—1 000/10

该型号表示的是一台单相、油浸、自冷、接触式（“柱”型）、1 000 kVA、10 kV级试验用调压器。

5.5 电抗器

电抗器产品型号字母排列顺序及涵义按表13规定。

表13 电抗器产品型号字母排列顺序及涵义

序号	分类	涵义	代表字母
1	型式	“并”联电“抗”器 “串”联电“抗”器 “扼”流式饱和电“抗”器 “分”裂电“抗”器 “滤”波电“抗”器（调谐电抗器） 混“凝”土电“抗”器 中性点“接”地电“抗”器 “起”动电“抗”器 “自”饱和电“抗”器 “调”幅电“抗”器 “限”流电“抗”器 试“验”用电“抗”器 平“衡”电“抗”器 接“地”变压器（中性点耦合器） “平”波电“抗”器 “功”率因数补偿电“抗”器 “消弧”线圈 “放电”线圈	BK CK EK FK LK NK JK QK ZK TK XK YK HK DK PK GK XH FD
2	相数	“单”相 “三”相	D S
3	绕组外绝缘介质	变压器油 空气（“干”式） 浇注“成”型固体	— G C
4	冷却装置种类	自然循环冷却装置 “风”冷却装置 “水”冷却装置	— F S
5	油循环方式	自然循环 强“迫”油循环	— P
6	结构特征	铁心 “空”心 “空”心磁“屏”蔽	— K KP

7	线圈导线材质	铜 “铝”	— L
8	特性	一般型 自“动”跟踪 有“载”调压 交流“无”级可“调”节 交流“有”级可“调”节 “直”流无级可“调”节	— D Z WT YT ZT

示例 1: CKDGKL—500/66—6

该型号表示的是一台单相、干式、空心、自冷、铝导线、额定容量 500 kvar、标称系统电压 66 kV、电抗率 6% 的串联电抗器。

示例 2: XKDGKL—10—1 000—4

该型号表示的是一台单相、干式、空心、铝导线、标称系统电压 10 kV、额定电流 1 000 A、电抗率 4% 的限流电抗器。

示例 3: BKDFPYT—50 000/500

该型号表示的是一台单相、交流有级可调节、油浸式、风冷、强迫油循环、标称系统电压为 500 kV、额定容量为 50 000 kvar 的可控并联电抗器。

5.6 分接开关

5.6.1 有载分接开关

有载分接开关产品型号字母排列顺序及涵义按表 14 规定。

表 14 有载分接开关产品型号字母排列顺序及涵义

序号	分类	涵义		代表字母
1	结构型式	“组”合式	圆筒型	Z
			“箱”型	ZX
		“复”合式		F
2	绝缘介质	变压器油		—
		“空”气		K
		SF ₆ 气体绝缘		S
3	切换电流方式	无消弧室		—
		真空“触”点切换		C
		可控“硅”切换		G
4	调压部位	中性点调压		—
		中部线“端”调压		D
		中部跨“接”式调压		J
5	安装方式	装在吊器身的箱盖上		—
		装在“不”吊器身的箱盖上		B
		装在“器”身的支架上		Q
6	相数	一相		I
		二相		II
		三相		III

示例 1: ZQIII—300/126—10193J

该型号表示的是一台三相中性点调压、组合式圆筒型、油绝缘、最大额定通过电流 300A、设备最高电压为 126kV、带极性选择器、17 个分接位置且有三个中间位置、在器身上安装的有载分接开关。

示例 2: FDIII—120/12—07070

该型号表示的是一台三相中部线端调压、复合式、油绝缘、最大额定通过电流 120 A、设备最高电压为 12 kV、无转换选择器、7 个分接位置、在吊器身的箱盖上安装的有载分接开关。

示例 3: ZCBIII—250/40.5—08151C

该型号表示的是一台三相中性点调压、组合式圆筒型、真空触点切换、油绝缘、最大额定通过电流 250 A、设备最高电压为 40.5 kV、带一个中间位置粗调选择器、15 个分接位置、在不吊器身的箱盖上安装的有载分接开关。

示例 4: ZXKCDIII—120/12—09090

该型号表示的是一台三相中部线端调压、组合式箱型、真空触点切换、空气绝缘、最大额定通过电流 120 A、设备最高电压为 12 kV、9 个分接位置的有载分接开关。

5.6.2 无励磁分接开关

无励磁分接开关产品型号字母排列顺序及涵义按表15规定。

表15 无励磁分接开关产品型号字母排列顺序及涵义

序号	分类	涵义	代表字母
1	调压型式	“无”励磁调压	W
2	相数	一相 二相 三相 一相、二相组合	D E S Z
3	结构型式	“鼓”形 “笼”形 “条”形 “盘”形 “楔”形	G L T P X
4	调压方式	线性调压 (Y接) 线性调压 (D接) 单桥跨接 中性点调压 Y-D转换 双桥跨接 正反调 (Y接) 正反调 (D接) 串—并联	I IΔ II III IV V VI VIΔ VII
5	操作方式	手动“立”式 手动“卧”式 “电”动“立”式 “电”动“卧”式	L W DL DW

示例 1: WSPIII L—250/12—3×3

该型号表示这是一台三相、无励磁调压、盘形结构、中性点手动立式调压、最大额定通过电流 250 A、设备最高电压为 12 kV、带 3 个分接头、分接位置数为 3 的无励磁分接开关。

示例 2: WST II DL—400/12—4×3

该型号表示这是一台三相、无励磁调压、条形结构、单桥跨接电动立式调压、最大额定通过电流 400 A、设备最高电压为 12 kV、带 4 个分接头、分接位置数为 3 的无励磁分接开关。

示例 3: WDG I L3—250/126—6×5

该型号表示这是一台一相、无励磁调压、鼓形结构、线性(Y接)手动立式调压、设计序号为3、最大额定通过电流 250 A、设备最高电压为 126kV、带 6 个分接头、分接位置数为 5 的无励磁分接开关。

6 特殊使用环境代号

特殊使用环境代号如下:

- a) 热带地区用代表符号按下列规定:
 - 热带地区为“TA”;
 - 湿热带地区为“TH”;
 - 干、湿热带地区通用为“T”。
- b) 高原地区用代表符号为“GY”;
- c) 污秽地区用代表符号按表 16 的规定;
- d) 防腐蚀地区用代表符号按表 17 规定;

表16 污秽地区用代表符号

污秽等级	代表符号
0 (无)	—
I (轻)	—
II (中)	W1
III (重)	W2
IV (严重)	W3

表17 防腐蚀地区用代表符号

防护类型	户外型			户内型	
	防轻腐蚀	防中腐蚀	防强腐蚀	防中腐蚀	防强腐蚀
代表符号	W	WF1	WF2	F1	F2

当特殊使用环境代号占两项及以上时,字母排列按以上的列项顺序。例如:高原及 II 级污秽地区用,表示为 GY W1; III 级污秽及湿热带地区用,表示为 TH W2。

7 其它变压器类产品型号

其它变压器类产品型号的编制均可参照本标准的规定,且应符合各自产品标准的要求。

8 产品型号的注册及有效性

凡正式生产、新设计开发和改进设计后需变更型号的各类变压器、互感器、调压器、电抗器产品及各变压器类产品的组件,除有关的法律、法规另有规定外,均应按本标准规定的型号编制方法向产品型号注册受理部门进行产品型号注册。有关产品型号注册的申请方式及企业在申请产品型号注册时所须提供的相关资料等,按注册受理部门的产品型号注册管理办法的有关规定。

产品型号经注册受理部门批准后生效。

注: 变压器类产品型号注册受理部门为沈阳变压器研究所。

附 录 A
(规范性附录)
企业标识的组成型式及确定方法

A.1 企业标识的组成型式

企业标识由大写的汉语拼音字母组成，并用括号括上。企业标识应标注在产品型号的最后。企业标识所采用的字母原则上不应超过三个。

字母的选用及排列应符合下列规定：

- 采用能代表企业名称特征汉字的汉语拼音第一个字母，并按其特征汉字的顺序排列。
- 不同企业的标识应不同，同一企业的标识应只有一种形式。为避免重复，也可采用与企业名称特征汉字无关的汉语拼音字母作为企业标识。

注 1：当不同企业的标识发生重复时，以先申请注册的企业为先。

注 2：特殊情况的企业标识由企业与企业与型号注册受理部门商定。

A.2 企业标识的确定方法

当产品型号注册受理部门或企业认为有必要在产品型号的最后加注企业标识时，由企业在申请产品型号注册时按A.1的规定提出，经产品型号注册受理部门统一协调后批准确定。

附 录 B
(规范性附录)

电力变压器损耗水平代号的确定

B.1 三相油浸式电力变压器损耗水平代号的确定

三相油浸式电力变压器损耗水平代号的确定按表B.1。

表 B.1 三相油浸式电力变压器损耗水平代号

损耗水平代号	标称系统电压 kV	空载损耗	负载损耗
9	6、10、35、66、110、220	符合GB/T 6451—200×	
10	6、10 (无励磁调压配电变压器)	符合表B.2	
	6、10 (有载调压配电变压器及无励磁调压电力变压器)	比GB/T 6451—200× 下降10%	比GB/T 6451—200× 下降5%
	35、66、110、220		
11	6、10 (无励磁调压配电变压器)	符合表B.3	
	6、10 (有载调压配电变压器及无励磁调压电力变压器)	比GB/T 6451—200× 下降20%	比GB/T 6451—200× 下降5%
	35、66、110、220		
12	6、10 (无励磁调压配电变压器)	符合表B.4	
13	6、10 (无励磁调压配电变压器)	符合表B.5	
15	6、10 (无励磁调压配电变压器)	符合JB/T 10318—2002	
注1：确定产品损耗水平代号时，其损耗值与规定值的偏差应符合产品型号注册管理办法的有关规定。 注2：损耗水平代号“15”只适用于非晶合金铁心无励磁调压配电变压器。			

表 B.2 6 kV、10 kV 级 10 型无励磁调压配电变压器空载损耗和负载损耗

额定容量 kVA	空载损耗 W	负载损耗 W
30	110	630/600
50	150	910/870
63	180	1 090/1 040
80	200	1 310/1 250
100	230	1 580/1 500
125	270	1 890/1 800
160	310	2 310/2 200
200	380	2 730/2 600
250	460	3 200/3 050
315	540	3 830/3 650
400	650	4 520/4 300
500	780	5 410/5 150
630	920	6 200
800	1 120	7 500
1 000	1 320	10 300
1 250	1 560	12 000
1 600	1 880	14 500

注：表中斜线上方的负载损耗值适用于Dyn11或Yzn11联结组，斜线下方的负载损耗值适用于Yyn0联结组。

表 B.3 6 kV、10 kV 级 11 型无励磁调压配电变压器空载损耗和负载损耗

额定容量 kVA	空载损耗 W	负载损耗 W
30	100	630/600
50	130	910/870
63	150	1 090/1 040
80	180	1 310/1 250
100	200	1 580/1 500
125	240	1 890/1 800
160	280	2 310/2 200
200	340	2 730/2 600
250	400	3 200/3 050
315	480	3 830/3 650
400	570	4 520/4 300
500	680	5 410/5 150
630	810	6 200
800	980	7 500
1 000	1 150	10 300
1 250	1 360	12 000
1 600	1 640	14 500

注：表中斜线上方的负载损耗值适用于Dyn11或Yzn11联结组，斜线下方的负载损耗值适用于Yyn0联结组。

表 B.4 6 kV、10 kV 级 12 型无励磁调压配电变压器空载损耗和负载损耗

额定容量 kVA	空载损耗 W	负载损耗 W
30	90	630/600
50	120	910/870
63	130	1 090/1 040
80	150	1 310/1 250
100	170	1 580/1 500
125	200	1 890/1 800
160	240	2 310/2 200
200	280	2 730/2 600
250	340	3 200/3 050
315	410	3 830/3 650
400	490	4 520/4 300
500	580	5 410/5 150
630	690	6 200
800	840	7 500
1 000	990	10 300
1 250	1170	12 000
1 600	1410	14 500

注：表中斜线上方的负载损耗值适用于Dyn11或Yzn11联结组，斜线下方的负载损耗值适用于Yyn0联结组。

表 B.5 6 kV、10 kV 级 13 型无励磁调压配电变压器空载损耗和负载损耗

额定容量 kVA	空载损耗 W	负载损耗 W
30	80	630/600
50	100	910/870
63	110	1 090/1 040
80	130	1 310/1 250
100	150	1 580/1 500
125	170	1 890/1 800
160	200	2 310/2 200
200	240	2 730/2 600
250	290	3 200/3 050
315	340	3 830/3 650
400	410	4 520/4 300
500	480	5 410/5 150
630	570	6 200
800	700	7 500
1 000	830	10 300
1 250	970	12 000
1 600	1170	14 500

注：表中斜线上方的负载损耗值适用于Dyn11或Yzn11联结组，斜线下方的负载损耗值适用于Yyn0联结组。

B.2 单相油浸式无励磁调压配电变压器损耗水平代号的确定

单相油浸式无励磁调压配电变压器损耗水平代号的确定按表B.6。

表 B.6 单相油浸式无励磁调压配电变压器损耗水平代号

损耗水平代号	标称系统电压 kV	空载损耗	负载损耗
9	6、10	符合JB/T 10317—2002	
10		比JB/T 10317—2002下降10%	比JB/T 10317—2002
11		比JB/T 10317—2002下降20%	下降10%
15		符合JB/T 10318—2002	
注1：确定产品损耗水平代号时，其损耗值与规定值的偏差应符合产品型号注册管理办法的有关规定。			
注2：损耗水平代号“15”只适用于非晶合金铁心无励磁调压配电变压器。			

B.3 干式电力变压器损耗水平代号的确定

干式电力变压器损耗水平代号的确定按表B.7。

表 B.7 干式电力变压器损耗水平代号

损耗水平代号	标称系统电压 kV	空载损耗	负载损耗
9	6、10、20、35	符合GB/T 10228—200×	
10	6、10 (无励磁调压配电变压器)	符合表B.8	
	6、10 (有载调压配电变压器及无励磁调压电力变压器)	比GB/T 10228—200× 下降10%	比GB/T 10228—200× 下降5%
	20、35		
15	6、10 (无励磁调压配电变压器)	符合《干式非晶合金铁心配电变压器技术参数和要求》 国家标准规定	
注1：确定产品损耗水平代号时，其损耗值与规定值的偏差应符合产品型号注册管理办法的有关规定。			
注2：损耗水平代号“15”只适用于非晶合金铁心无励磁调压配电变压器。			

表B.8 6kV、10kV级10型干式无励磁调压配电变压器空载损耗和负载损耗

额定容量 kVA	A 组				B 组				短路阻抗 %
	空载损耗 W	不同绝缘耐热等级下的负载损耗 W			空载损耗 W	不同绝缘耐热等级下的负载损耗 W			
		B (100℃)	F (120℃)	H (145℃)		B (100℃)	F (120℃)	H (145℃)	
30	190	670	710	760	180	700	740	790	4.0
50	270	940	1000	1070	250	1010	1060	1140	
80	370	1290	1380	1480	330	1370	1470	1570	
100	400	1480	1570	1690	360	1600	1690	1830	
125	470	1740	1850	1980	420	1870	1980	2120	
160	540	2000	2130	2280	490	2120	2320	2480	
200	620	2370	2530	2710	580	2550	2690	2880	
250	720	2590	2760	2960	660	2880	3070	3300	
315	880	3270	3470	3730	780	3450	3690	3970	
400	980	3750	3990	4280	890	4100	4350	4640	
500	1160	4590	4880	5230	1040	4870	5160	5530	
630	1340	5530	5880	6290	1200	5810	6140	6560	
630	1300	5610	5960	6400	1160	5950	6330	6800	6.0
800	1520	6550	6960	7460	1370	6960	7380	7900	
1000	1770	7650	8130	8760	1560	8250	8730	9420	
1250	2090	9100	9690	10370	1810	9830	10390	11140	
1600	2450	11050	11730	12580	2400	11990	12770	13650	
2000	3050	13600	14450	15560	2700	14450	15300	16540	
2500	3600	16150	17170	18450	3150	17380	18420	19720	8.0
1600	2450	12280	12960	13900	2400	12930	13720	14690	
2000	3050	15020	15960	17110	2700	15770	16720	18060	
2500	3600	17760	18890	20290	3150	18700	19840	21330	